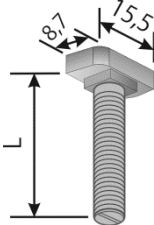
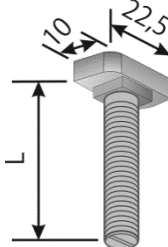
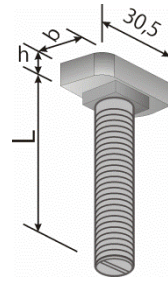
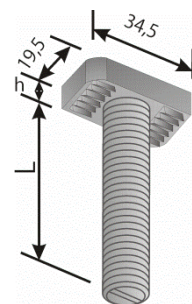
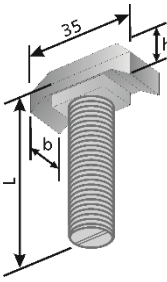
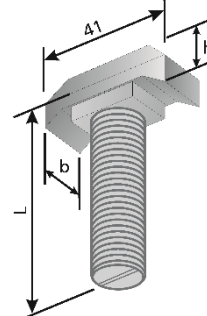
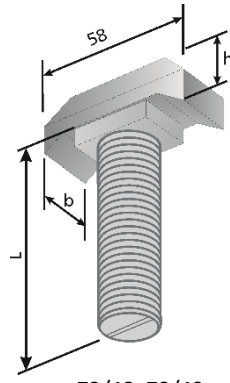


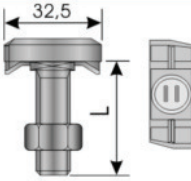
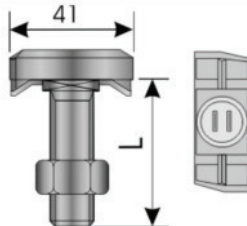
### Hammerkopfschrauben

Typ	HS 20/12	HS 28/15	HS 38/17	HZS 41/22
Form bzw. Kopflänge				
geeignet für Profile	20/12	28/12, 28/15, 28/28, 28/38, 26/26, 26/18	38/17, 36/36, 38/45, 36/20	41/22, 41/41
	Seite 20	Seite 22 + 22	Seite 23 + 24	Seite 25

### Hakenkopfschrauben

Typ	HS 40/22	HS 50/30	HS 72/48
Form bzw. Kopflänge			
geeignet für Profile	40/22, 40/25, K422	52/34, 50/40, 50/30, 49/30, 486	72/48, 72/49
	Seite 26-27	Seite 27-28	Seite 29

### Hakenkopfschrauben mit Kerbzahn

Typ	HSK 40/22	HSK 50/30	HSK 72/48
Form bzw. Kopflänge			Auf Anfrage
geeignet für Profile	40/22, 40/25, K422	52/34, 50/40, 50/30, 49/30, 486	72/48, 72/49
	Seite 30	Seite 30	

Festigkeitsklasse 4.6 nach DIN EN ISO 898 Teil 1  
 Festigkeitsklasse 8.8 nach DIN EN ISO 898 Teil 1  
 Edelstahl Festigkeitsklasse A2-50 / A2-70 nach DIN EN ISO 3506  
 Edelstahl Festigkeitsklasse A4-50 / A4-70 nach DIN EN ISO 3506

**Hammerkopfschrauben empfohlene Tragfähigkeitswerte**

<b>Empfohlene Tragfähigkeitswerte für Hammer- und Hakenkopfschrauben</b>						
<b>Gewinde</b>	<b>Anzugsdrehmoment [Nm]</b>		<b>Empfohlene Last [kN] auf Zug, Profiltragfähigkeit beachten!</b>			
	Güte 4.6 / A4-50 / 70	Güte 8.8	Stahl 4.6	Stahl 8.8	A4 - 50	A4 - 70
M 6	3	10	2,2	4,6	2,2	3,0
M 8	8	24	4,0	8,4	4,0	5,5
M 10	15	48	6,4	13,2	6,4	8,7
M 12	25	70	9,3	19,3	9,3	12,6
M 16	60	200	17,3	36,0	17,3	23,6
M 20	120	400	27,0	56,4	27,0	36,8
M 24	200	680	38,8	81,0	38,8	

Zu beachten: Profiltragfähigkeit beachten!  
In der Regel fallen die zulässigen Lasten für Montageschienen niedriger aus als die der Schrauben.

<b>Empfohlene Tragfähigkeitswerte für Gewindeplatten [kN]</b>				
<b>Gewinde</b>	<b>20/12</b>	<b>28/15</b>	<b>38/17</b>	<b>40/22</b>
M 5	1,5			
M 6	1,9	1,9	2,2	2,2
M 8		2,8	4,0	4,0
M 10		3,0	5,7	6,4
M 12			5,7	9,3
M 16				9,3

<b>Gewinde</b>	<b>41/22</b>	<b>41/41</b>	<b>50/40</b>	<b>50/30</b>
M 6	2,2	2,2	2,2	
M 8	4,0	4,0	4,0	4,0
M 10	6,4	6,4	6,4	6,4
M 12	6,4	6,4	6,4	9,3
M 16			6,4	9,3

### Hammerkopfschrauben

#### HS 20/12 Stahl galvanisch verzinkt



Ausführung: Stahl galvanisch verzinkt, Festigkeitsklasse 4.6  
Auslieferung jeweils mit Mutter DIN 934.  
Geeignet für Profil 20/12

Abmessung (mm): M6 – M8, b = 8,7 / h = 4,0

Gewinde	Länge (mm)	VE (Stück)	Artikelnummer	Preis € / 100 Stück
M 6	15	100	33.6531.06015	43,10
	20	100	33.6531.06020	45,20
	25	100	33.6531.06025	47,55
	30	100	33.6531.06030	49,30
	40	100	33.6531.06040	53,55
M 8	15	100	33.6531.08015	46,15
	20	100	33.6531.08020	47,95
	25	100	33.6531.08025	49,70
	30	100	33.6531.08030	51,40
	40	100	33.6531.08040	55,80
	50	100	33.6531.08050	58,30
	60	100	33.6531.08060	59,60

#### Edelstahl A4

Ausführungen: Edelstahl A4 Güte A4-50 / A4-70 nach DIN EN ISO 3506  
Auslieferung jeweils mit Mutter DIN 934.

Gewinde	Länge (mm)	VE (Stück)	Artikelnummer	Preis € / 100 Stück
M 6	20	100	33.6533.06020	226,35
	40	100	33.6533.06040	253,25
	50	100	33.6533.06050	266,75
M 8	20	100	33.6533.08020	260,10
	30	100	33.6533.08030	274,80
	40	100	33.6533.08040	282,95
	50	100	33.6533.08050	307,20

#### Edelstahl A2

Ausführungen: Edelstahl A2 Güte A2-50 / A2-70 nach DIN EN ISO 3506

Gewinde	Länge (mm)	VE (Stück)	Artikelnummer	Preis € / 100 Stück
M 8	20	100	33.6532.08020	148,20
	25	100	33.6532.08025	155,10
	30	100	33.6532.08030	161,70
	35	100	33.6532.08035	169,10
	40	100	33.6532.08040	175,10
	50	100	33.6532.08050	188,65

Hammerkopfschrauben

HS 28/15 Stahl galvanisch verzinkt 4.6 / 8.8



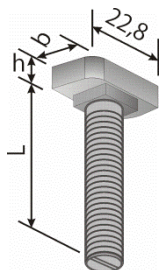
Ausführungen: Stahl galvanisch verzinkt, Festigkeitsklasse 4.6 / 8.8,  
Auslieferung jeweils mit Sechskantmutter DIN 934.  
Geeignet für Profil 28/12, 28/15, 28/28, 28/38, 26/26 und 26/18.

Abmessung (mm): M06 – M08, b = 10,1 / h = 4,0  
M10, b = 10,1 / h = 5,0  
M12, b = 10,1 / h = 6,0

Gewinde	Länge (mm)	VE (Stück)	Artikelnummer	Preis € / 100 Stück
M 6	15	100	33.6501.06015	51,20
	20	100	33.6501.06020	52,10
	25	100	33.6501.06025	52,90
	30	100	33.6501.06030	54,65
	40	100	33.6501.06040	55,50
	50	100	33.6501.06050	57,20
	60	100	33.6501.06060	59,10
M 8	15	100	33.6501.08015	43,65
	20	100	33.6501.08020	44,50
	25	100	33.6501.08025	45,50
	30	100	33.6501.08030	47,40
	35	100	33.6501.08035	49,15
	40	100	33.6501.08040	51,90
	50	100	33.6501.08050	52,95
	60	100	33.6501.08060	65,10
	80	100	33.6501.08080	112,55
	100	100	33.6501.08100	156,90
	125	100	33.6501.08125	226,35
	150	50	33.6501.08150	318,00
M 10	15	100	33.6501.10015	58,50
	20	100	33.6501.10020	60,40
	25	100	33.6501.10025	62,25
	30	100	33.6501.10030	64,00
	35	100	33.6501.10035	71,55
	40	100	33.6501.10040	73,45
	50	100	33.6501.10050	79,80
	60	100	33.6501.10060	85,10
	80	100	33.6501.10080	121,75
	100	50	33.6501.10100	167,10
	125	50	33.6501.10125	242,35
	150	50	33.6501.10150	347,60
	200	50	33.6501.10200	549,70

### Hammerkopfschrauben

#### HS 28/15 Stahl galvanisch verzinkt 4.6 / 8.8



Ausführungen: Stahl galvanisch verzinkt, Festigkeitsklasse 4.6 / 8.8,

Auslieferung jeweils mit Sechskantmutter DIN 934.

Geeignet für Profil 28/12, 28/15, 28/28, 28/38, 26/26 und 26/18

Abmessung (mm): M6 – M8, b = 10,1 / h = 4,0

M10, b = 10,1 / h = 5,0

M12, b = 10,1 / h = 6,0

Gewinde	Länge (mm)	VE (Stück)	Artikelnummer	Preis € / 100 Stück
M 12	30	100	33.6501.12030	113,15
	40	100	33.6501.12040	119,25
	50	100	33.6501.12050	121,50
	80	100	33.6501.12080	144,85
	100	50	33.6501.12100	278,45
	150	50	33.6501.12150	417,65
	200	50	33.6501.12200	630,25

#### Stahl feuerverzinkt tZn 4.6 / 8.8

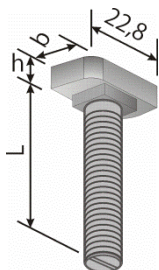
Ausführung: Stahl feuerverzinkt, Festigkeitsklasse 4.6 / 8.8

Auslieferung jeweils mit Sechskantmutter DIN 934.

Gewinde	Länge (mm)	VE (Stück)	Artikelnummer	Preis € / 100 Stück
M 8	20	100	33.6509.08020	52,70
	30	100	33.6509.08030	55,80
	50	100	33.6509.08050	62,10
M 10	20	100	33.6509.10020	68,75
	25	100	33.6509.10025	71,20
	30	100	33.6509.10030	73,75
	50	100	33.6509.10050	91,85
	80	100	33.6509.10080	141,35
	100	50	33.6509.10100	195,50
M 12	30	100	33.6509.12030	135,85
	40	100	33.6509.12040	146,25
	50	50	33.6509.12050	157,55
	60	50	33.6509.12060	163,10
	80	50	33.6509.12080	195,50

Hammerkopfschrauben

HS 28/15 Edelstahl A4-50 / A4-70



Ausführungen: Edelstahl A4 Güte A4-50 / A4-70 nach DIN EN ISO 3506

Auslieferung jeweils mit Sechskantmutter DIN 934.

Geeignet für Profil 28/12, 28/15, 28/28, 28/38, 26/26 und 26/18.

Abmessung (mm): M6 – M8, b = 10,1 / h = 4,0

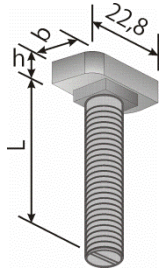
M10, b = 10,1 / h = 5,0

M12, b = 10,1 / h = 6,0

Gewinde	Länge (mm)	VE (Stück)	Artikelnummer	Preis € / 100 Stück
M 6	15	100	33.6504.06015	207,90
	20	100	33.6504.06020	225,25
	25	100	33.6504.06025	242,55
	80	100	33.6504.06080	341,55
M 8	20	100	33.6504.08020	275,80
	30	100	33.6504.08030	291,00
	40	100	33.6504.08040	309,90
	50	100	33.6504.08050	333,70
	60	100	33.6504.08060	422,75
	100	100	33.6504.08100	645,30
M 10	20	100	33.6504.10020	289,80
	25	100	33.6504.10025	309,25
	30	100	33.6504.10030	318,75
	40	100	33.6504.10040	386,40
	50	100	33.6504.10050	434,75
	60	100	33.6504.10060	483,10
	70	100	33.6504.10070	532,55
	80	100	33.6504.10080	579,60
	100	50	33.6504.10100	691,85
	125	50	33.6504.10125	1.017,15
	150	50	33.6504.10150	1.145,15
M 12	200	50	33.6504.10200	1.549,90
	30	100	33.6504.12030	458,95
	40	100	33.6504.12040	559,90
	50	50	33.6504.12050	634,80
	60	50	33.6504.12060	710,10
	70	50	33.6504.12070	787,60
	80	50	33.6504.12080	891,90

### Hammerkopfschrauben

#### HS 28/15 Edelstahl A2-50 / A2-70



Ausführungen: Edelstahl A2 Güte A2-50 / A2-70 nach DIN EN ISO 3506

Auslieferung ohne Sechskantmutter DIN 934.

Geeignet für Profil 28/12, 28/15, 28/28, 28/38, 26/26 und 26/18.

Abmessung (mm): M06 – M08, b = 10,1 / h = 4,0

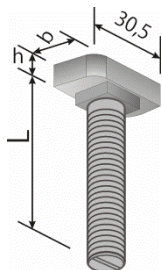
M10, b = 10,1 / h = 5,0

M12, b = 10,1 / h = 6,0

Gewinde	Länge (mm)	VE (Stück)	Artikelnummer	Preis € / 100 Stück
M 6	15	100	33.6502.06015	128,10
	20	100	33.6502.06020	136,30
M 8	15	100	33.6502.08015	153,60
	20	100	33.6502.08020	161,95
	25	100	33.6502.08025	170,70
	30	100	33.6502.08030	179,35
	35	100	33.6502.08035	187,80
	40	100	33.6502.08040	204,95
	50	100	33.6502.08050	221,60
	60	100	33.6502.08060	238,75
	65	100	33.6502.08065	225,50
	M 10	20	100	33.6502.10020
25		100	33.6502.10025	205,20
30		100	33.6502.10030	215,55
35		100	33.6502.10035	227,45
40		100	33.6502.10040	236,10
50		50	33.6502.10050	258,85
60		50	33.6502.10060	286,30
65		50	33.6502.10065	303,10

Hammerkopfschrauben

HS 38/17 Stahl galvanisch verzinkt 4.6



Ausführungen: Stahl galvanisch verzinkt, Festigkeitsklasse 4.6

Auslieferung jeweils mit Sechskantmutter DIN 934.

Geeignet für Profil 38/17, 36/36, 38/45 und 36/20.

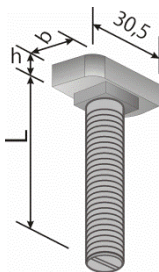
Abmessung (mm): M10, b = 13,0 / h = 6,0  
 M12, b = 13,0 / h = 7,0  
 M16, b = 16,0 / h = 7,0

Gewinde	Länge (mm)	VE (Stück)	Artikelnummer	Preis € / 100 Stück
M 10	20	100	33.6511.10020	76,80
	30	100	33.6511.10030	83,30
	40	100	33.6511.10040	90,20
	50	100	33.6511.10050	97,20
	60	100	33.6511.10060	104,10
	70	50	33.6511.10070	111,00
	80	50	33.6511.10080	130,00
	100	50	33.6511.10100	168,10
	150	50	33.6511.10150	344,80
	200	50	33.6511.10200	462,35
M 12	20	100	33.6511.12020	83,60
	30	100	33.6511.12030	91,10
	40	50	33.6511.12040	98,85
	50	50	33.6511.12050	106,15
	60	50	33.6511.12060	121,50
	70	50	33.6511.12070	128,90
	80	50	33.6511.12080	144,60
	100	50	33.6511.12100	208,45
	125	50	33.6511.12125	289,15
	150	25	33.6511.12150	350,25
	200	25	33.6511.12200	512,45
	250	25	33.6511.12250	671,50
	300	15	33.6511.12300	710,35
M 16	30	50	33.6511.16030	127,55
	40	50	33.6511.16040	139,50
	50	50	33.6511.16050	155,75
	60	50	33.6511.16060	172,45
	80	25	33.6511.16080	196,00
	100	25	33.6511.16100	276,20
	125	25	33.6511.16125	390,70
	150	25	33.6511.16150	458,90
	200	25	33.6511.16200	678,00
	300	15	33.6511.16300	1.014,15



### Hammerkopfschrauben

#### HS 38/17 Stahl galvanisch verzinkt 8.8



Ausführungen: Stahl galvanisch verzinkt, Festigkeitsklasse 8.8

Auslieferung jeweils mit Sechskantmutter DIN 934.

Geeignet für Profil 38/17, 36/36, 38/45 und 36/20.

Abmessung (mm): M10, b = 13,0 / h = 6,0

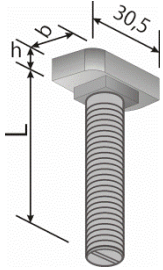
M12, b = 13,0 / h = 7,0

M16, b = 16,0 / h = 7,0

Gewinde	Länge (mm)	VE (Stück)	Artikelnummer	Preis € / 100 Stück
M 10	20	100	33.6517.10020	99,80
	30	100	33.6517.10030	108,30
	40	100	33.6517.10040	117,55
	50	100	33.6517.10050	135,25
	60	100	33.6517.10060	148,80
	70	50	33.6517.10070	163,90
	80	50	33.6517.10080	196,85
M 12	20	100	33.6517.12020	109,10
	30	100	33.6517.12030	118,30
	40	50	33.6517.12040	128,40
	50	50	33.6517.12050	141,35
	60	50	33.6517.12060	157,90
	70	50	33.6517.12070	168,40
	80	50	33.6517.12080	187,80
	100	50	33.6517.12100	266,70
	150	25	33.6517.12150	459,10
	200	25	33.6517.12200	616,20
	250	25	33.6517.12250	752,20
	300	25	33.6517.12300	880,70
M 16	30	50	33.6517.16030	165,65
	40	50	33.6517.16040	181,35
	50	50	33.6517.16050	203,45
	60	50	33.6517.16060	227,65
	70	50	33.6517.16070	249,60
	80	25	33.6517.16080	269,30
	100	25	33.6517.16100	384,25
	150	25	33.6517.16150	590,10
	200	25	33.6517.16200	789,00
	250	25	33.6517.16250	979,20
	300	25	33.6517.16300	1.166,30

### Hammerkopfschrauben

#### HS 38/17 Stahl feuerverzinkt tzn 4.6



Ausführungen: Stahl feuerverzinkt, Festigkeitsklasse 4.6  
 Auslieferung jeweils mit Sechskantmutter DIN 934.  
 Geeignet für Profil 38/17, 36/36, 38/45 und 36/20

Abmessung (mm): M10, b = 13,0 / h = 6,0  
 M12, b = 13,0 / h = 7,0  
 M16, b = 16,0 / h = 7,0

Gewinde	Länge (mm)	VE (Stück)	Artikelnummer	Preis € / 100 Stück
M 12	30	100	33.6519.12030	104,65
	50	50	33.6519.12050	122,10
	60	50	33.6519.12060	139,70
M16	30	50	33.6519.16030	146,60
	40	50	33.6519.16040	160,45
	50	50	33.6519.16050	179,15
	60	50	33.6519.16060	198,35

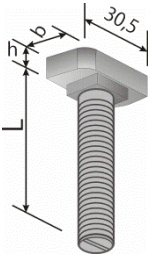
#### Stahl feuerverzinkt tZn 8.8

Ausführung: Stahl feuerverzinkt, Festigkeitsklasse 8.8  
 Auslieferung jeweils mit Sechskantmutter DIN 934.

Gewinde	Länge (mm)	VE (Stück)	Artikelnummer	Preis € / 100 Stück
M 10	30	100	33.6518.10030	124,60
	40	100	33.6518.10040	128,20
	50	100	33.6518.10050	134,60
	60	100	33.6518.10060	148,20
M 12	30	100	33.6518.12030	141,95
	40	50	33.6518.12040	154,10
	50	50	33.6518.12050	169,70
	60	50	33.6518.12060	189,60
	70	50	33.6518.12070	202,10
	80	50	33.6518.12080	225,40
M 16	30	50	33.6518.16030	198,85
	40	50	33.6518.16040	217,70
	50	50	33.6518.16050	244,15

### Hammerkopfschrauben

#### HS 38/17 Edelstahl A4-50 / A4-70



Ausführung: Edelstahl A4 Güte A4-50 / A4-70 nach DIN EN ISO 3506

Auslieferung jeweils mit Sechskantmutter DIN 934.

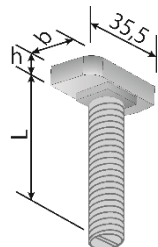
Geeignet für Profil 38/17, 36/36, 38/45 und 36/20.

Abmessung (mm): M10, b = 13,0 / h = 6,0  
 M12, b = 13,0 / h = 7,0  
 M16, b = 16,0 / h = 7,0

Gewinde	Länge (mm)	VE (Stück)	Artikelnummer	Preis € / 100 Stück
M 10	25	100	33.6514.10025	449,20
	30	100	33.6514.10030	462,80
	40	100	33.6514.10040	530,15
	50	100	33.6514.10050	596,40
	60	100	33.6514.10060	662,85
	100	50	33.6514.10100	980,80
	150	50	33.6514.10150	1.253,65
M 12	30	100	33.6514.12030	543,00
	40	50	33.6514.12040	633,40
	50	50	33.6514.12050	749,70
	60	50	33.6514.12060	827,15
	80	50	33.6514.12080	1.021,10
	100	50	33.6514.12100	1.196,85
	150	25	33.6514.12150	1.667,45
	200	25	33.6514.12200	2.142,10
M 16	30	50	33.6514.16030	700,60
	40	50	33.6514.16040	862,20
	50	50	33.6514.16050	991,60
	60	50	33.6514.16060	1.088,55
	80	25	33.6514.16080	1.379,55
	100	25	33.6514.16100	1.681,35
	150	25	33.6514.16150	2.392,65
	200	25	33.6514.16200	3.114,75
	300	25	33.6514.16300	4.522,10

Hammerkopfschrauben

HS 41/41 Stahl feuerverzinkt tZn 4.6



Ausführungen: Stahl feuerverzinkt, Festigkeitsklasse 4.6  
 Auslieferung jeweils mit Sechskantmutter DIN 934.  
 Geeignet für alle 41er Profile.  
 Für Montage am Profilrücken bei allen gelochten 41er Profilen.

Abmessung (mm): M10 – M12, b = 13,0 / h = 7,0

Gewinde	Länge (mm)	VE (Stück)	Artikelnummer	Preis € / 100 Stück
M 10	35	100	33.65780.10035	204,10
M 12	35	100	33.65780.12035	229,15
	50	100	33.65780.12050	250,10

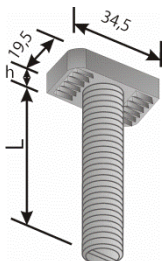
Edelstahl A4-50 / A4-70

Ausführungen: Edelstahl A4 Güte A4-50/A4-70 nach DIN EN ISO 3506  
 Auslieferung jeweils mit Sechskantmutter DIN 934.

Gewinde	Länge (mm)	VE (Stück)	Artikelnummer	Preis € / 100 Stück
M 10	35	100	33.65740.10035	617,30
M 12	35	100	33.65740.12035	652,00

### Hammerkopfschrauben mit Verzahnung

#### HZS 41/22 + HZ 41 Edelstahl A4-50 / A4-70



Ausführungen: Edelstahl A4 Güte A4-50/A4-70 nach DIN EN ISO 3506  
Auslieferung jeweils mit Sechskantmutter DIN 934.  
Geeignet für alle 41er Profile.

Abmessung (mm): M12 – M16, h = 7,0

Gewinde	Länge (mm)	VE (Stück)	Artikelnummer	Preis € / 100 Stück
M 12	35	100	33.6573.12035	845,35
	50	100	33.6573.12050	1.056,85
	80	50	33.6573.12080	1.320,85
	100	50	33.6573.12100	1.732,65
	200	25	33.6573.12200	3.651,15
M 16	35	50	33.6573.16035	1.070,55
	40	50	33.6573.16040	1.224,50
	50	25	33.6573.16050	1.532,35
	80	25	33.6573.16080	1.859,15
	100	25	33.6573.16100	2.415,60
	200	25	33.6573.16200	4.831,20

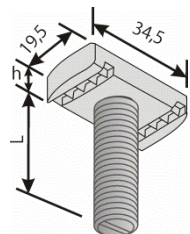
#### Stahl feuerverzinkt tZn 8.8

Ausführungen: Stahl feuerverzinkt, Festigkeitsklasse 8.8  
Auslieferung jeweils mit Sechskantmutter DIN 934.

Gewinde	Länge (mm)	VE (Stück)	Artikelnummer	Preis € / 100 Stück
M 10	30	100	33.6579.10030	326,90
	50	100	33.6579.10050	363,85
M 12	35	100	33.6579.12035	284,10
	50	100	33.6579.12050	367,50
M 16	50	25	33.6579.16050	514,70
	100	25	33.6579.16100	744,60

Hammerkopfschrauben

**HZS 41/41 Stahl galvanisch verzinkt 4.6**



Ausführung: Stahl galvanisch verzinkt, Festigkeitsklasse 4.6

Auslieferung jeweils mit Sechskantmutter DIN 934.

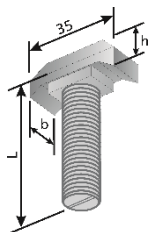
Geeignet für Profile 41/22, 41/41, 41/62 und 41/83.

Abmessung (mm): M8 – M10, h = 8,0  
M12, h = 9,2

Gewinde	Länge (mm)	VE (Stück)	Artikelnummer	Preis € / 100 Stück
M 8	20	100	33.6571.08020	129,70
	25	100	33.6571.08025	132,15
	30	100	33.6571.08030	134,75
	40	100	33.6571.08040	140,75
	50	100	33.6571.08050	147,85
	60	100	33.6571.08060	156,60
	70	100	33.6571.08070	169,80
	80	100	33.6571.08080	187,00
	100	100	33.6571.08100	226,10
M 10	20	100	33.6571.10020	163,95
	25	100	33.6571.10025	166,80
	30	100	33.6571.10030	169,80
	40	100	33.6571.10040	175,90
	50	100	33.6571.10050	185,60
	60	100	33.6571.10060	196,70
	70	100	33.6571.10070	209,60
	80	100	33.6571.10080	240,60
	100	100	33.6571.10100	286,55
	150	50	33.6571.10150	350,50
M 12	30	100	33.6571.12030	217,10
	40	100	33.6571.12040	224,70
	50	100	33.6571.12050	234,25
	60	100	33.6571.12060	243,90
	70	100	33.6571.12070	257,85
	80	50	33.6571.12080	278,60
	100	50	33.6571.12100	326,50
	150	50	33.6571.12150	453,75

### Hakenkopfschrauben

#### HS 40/22 Stahl galvanisch verzinkt 4.6



Ausführungen: Stahl galvanisch verzinkt, Festigkeitsklasse 4.6

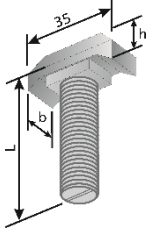
Auslieferung jeweils mit Sechskantmutter DIN 934.

Geeignet für Profil 40/22, 40/25 und K422.

Abmessung (mm): M10 - M12, b = 14,0 / h = 7,5  
M16, b = 17,0 / h = 8,5

Gewinde	Länge (mm)	VE (Stück)	Artikelnummer	Preis € / 100 Stück
M 10	20	100	33.6521.10020	97,70
	30	100	33.6521.10030	96,60
	40	100	33.6521.10040	101,20
	50	100	33.6521.10050	105,00
	60	100	33.6521.10060	108,95
	70	50	33.6521.10070	134,45
	80	50	33.6521.10080	262,40
	100	50	33.6521.10100	306,90
M 12	150	50	33.6521.10150	355,10
	20	100	33.6521.12020	115,45
	30	100	33.6521.12030	177,75
	35	50	33.6521.12035	119,65
	40	50	33.6521.12040	124,00
	50	50	33.6521.12050	130,40
	60	50	33.6521.12060	137,40
	70	50	33.6521.12070	155,50
	80	50	33.6521.12080	177,80
	100	50	33.6521.12100	199,70
	125	50	33.6521.12125	272,80
	150	50	33.6521.12150	362,60
M 16	200	25	33.6521.12200	412,00
	30	50	33.6521.16030	164,95
	40	50	33.6521.16040	176,50
	50	50	33.6521.16050	189,60
	60	25	33.6521.16060	192,65
	70	25	33.6521.16070	208,10
	80	25	33.6521.16080	237,65
	100	25	33.6521.16100	292,40
	125	25	33.6521.16125	347,90
	150	25	33.6521.16150	439,70
	200	25	33.6521.16200	563,15
	250	25	33.6521.16250	619,70
	300	25	33.6521.16300	738,30

#### HS 40/22 Stahl galvanisch verzinkt 8.8



Ausführungen: Stahl galvanisch verzinkt, Festigkeitsklasse 8.8

Auslieferung jeweils mit Sechskantmutter DIN 934.

Geeignet für Profil 40/22, 40/25 und K422.

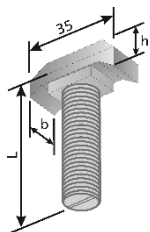
Abmessung (mm): M10 - M12, b = 14,0 / h = 7,5  
M16, b = 17,0 / h = 8,5

Gewinde	Länge (mm)	VE (Stück)	Artikelnummer	Preis € / 100 Stück
M 10	20	100	33.6527.10020	120,30
	30	100	33.6527.10030	125,60
	40	100	33.6527.10040	131,00
	50	100	33.6527.10050	136,45
	60	100	33.6527.10060	142,80
	70	50	33.6527.10070	168,63
	80	50	33.6527.10080	286,50
	150	25	33.6527.10150	481,20
	200	25	33.6527.10200	557,60
M 12	30	100	33.6527.12030	153,10
	40	50	33.6527.12040	161,20
	50	50	33.6527.12050	169,70
	60	50	33.6527.12060	178,65
	80	50	33.6527.12080	230,80
	125	50	33.6527.12125	355,65
	150	50	33.6527.12150	471,55
	200	25	33.6527.12200	535,50
	300	20	33.6527.12300	685,60
M 16	30	50	33.6527.16030	210,00
	40	50	33.6527.16040	224,70
	50	50	33.6527.16050	241,30
	60	25	33.6527.16060	245,20
	80	25	33.6527.16080	302,60
	100	25	33.6527.16100	368,15
	125	25	33.6527.16125	452,25
	150	25	33.6527.16150	571,85
	200	25	33.6527.16200	732,10
	300	25	33.6527.16300	896,70



### Hakenkopfschrauben

#### HS 40/22 Stahl feuerverzinkt tzn 4.6



Ausführungen: Stahl feuerverzinkt, Festigkeitsklasse 4.6

Auslieferung jeweils mit Sechskantmutter DIN 934.

Geeignet für Profil 40/22, 40/25 und K422

Abmessung (mm): M10 - M12, b = 14,0 / h = 7,5  
M16, b = 17,0 / h = 8,5

Gewinde	Länge (mm)	VE (Stück)	Artikelnummer	Preis € / 100 Stück
M 10	30	100	33.6529.10030	111,00
	50	100	33.6529.10050	116,40
	80	50	33.6529.10080	301,75
	100	50	33.6529.10100	353,10
M 12	30	100	33.6529.12030	135,45
	50	50	33.6529.12050	149,90
	80	50	33.6529.12080	202,95
	100	50	33.6529.12100	229,60
M 16	50	50	33.6529.16050	218,00
	80	25	33.6529.16080	273,30
	100	25	33.6529.16100	336,20

#### Stahl feuerverzinkt tZn 8.8

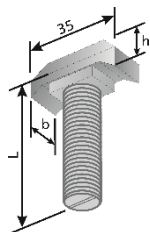
Ausführungen: Stahl feuerverzinkt, Festigkeitsklasse 8.8

Auslieferung jeweils mit Sechskantmutter DIN 934.

Gewinde	Länge (mm)	VE (Stück)	Artikelnummer	Preis € / 100 Stück
M 10	30	100	33.6528.10030	138,65
	40	100	33.6528.10040	151,30
	50	50	33.6528.10050	156,60
	60	50	33.6528.10060	163,30
	80	50	33.6528.10080	331,85
M 12	30	50	33.6528.12030	163,00
	40	50	33.6528.12040	185,40
	50	50	33.6528.12050	195,10
M 16	40	50	33.6528.16040	258,50
	50	50	33.6528.16050	277,55
	60	25	33.6528.16060	281,95
	100	25	33.6528.16100	403,45

Hakenkopfschrauben

HS 40/22 Edelstahl A4-50 / A4-70



Ausführung: Edelstahl A4 Güte A4-50/A4-70 nach DIN EN ISO 3506

Auslieferung jeweils mit Sechskantmutter DIN 934.

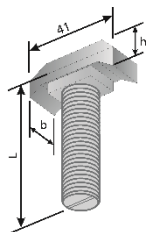
Geeignet für Profil 40/22, 40/25 und K422.

Abmessung (mm): M10 - M12, b = 14,0 / h = 7,5  
M16, b = 17,0 / h = 8,5

Gewinde	Länge (mm)	VE (Stück)	Artikelnummer	Preis € / 100 Stück
<b>M 10</b>	30	100	33.6524.10030	968,00
	40	100	33.6524.10040	1.055,90
	50	100	33.6524.10050	1.150,80
	60	100	33.6524.10060	1.222,45
	80	50	33.6524.10080	1.335,45
<b>M 12</b>	30	100	33.6524.12030	829,65
	40	50	33.6524.12040	918,80
	50	50	33.6524.12050	1.020,60
	60	50	33.6524.12060	1.131,40
	80	50	33.6524.12080	1.340,20
	100	50	33.6524.12100	1.531,70
	150	50	33.6524.12150	2.150,60
	200	25	33.6524.12200	2.769,90
<b>M 16</b>	30	50	33.6524.16030	939,00
	40	50	33.6524.16040	1.023,90
	50	50	33.6524.16050	1.067,10
	60	25	33.6524.16060	1.279,85
	80	25	33.6524.16080	1.452,30
	100	25	33.6524.16100	1.707,30
	150	25	33.6524.16150	2.546,20
	200	25	33.6524.16200	2.996,15

### Hakenkopfschrauben

#### HS 50/30 Stahl galvanisch verzinkt 4.6



Ausführung: Stahl galvanisch verzinkt, Festigkeitsklasse 4.6

Auslieferung jeweils mit Sechskantmutter DIN 934.

Geeignet für Profile 52/34, 50/40, 50/30, 49/30 und 486.

Abmessung (mm): M10 - M12, b = 13,0 / h = 10,0

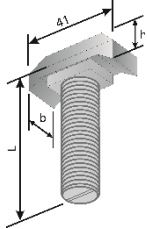
M16, b = 17,0 / h = 11,0

M20, b = 21,0 / h = 12,0

Gewinde	Länge (mm)	VE (Stück)	Artikelnummer	Preis € / 100 Stück
M 10	30	100	33.6551.10030	191,30
	35	100	33.6551.10035	193,35
	40	100	33.6551.10040	195,40
	45	100	33.6551.10045	197,35
	50	100	33.6551.10050	199,40
	60	50	33.6551.10060	215,30
	80	50	33.6551.10080	261,70
	200	25	33.6551.10200	697,30
M 12	30	100	33.6551.12030	174,75
	35	50	33.6551.12035	179,00
	40	50	33.6551.12040	183,00
	50	50	33.6551.12050	194,10
	60	50	33.6551.12060	204,20
	80	50	33.6551.12080	226,60
	100	50	33.6551.12100	283,45
	125	50	33.6551.12125	366,50
	150	50	33.6551.12150	452,00
	200	25	33.6551.12200	614,35
	300	25	33.6551.12300	731,60
M 16	30	50	33.6551.16030	204,00
	35	50	33.6551.16035	215,55
	40	50	33.6551.16040	225,30
	50	50	33.6551.16050	236,90
	60	25	33.6551.16060	248,00
	80	25	33.6551.16080	278,90
	100	25	33.6551.16100	345,30
	125	25	33.6551.16125	457,70
	150	25	33.6551.16150	519,30
	200	25	33.6551.16200	626,70
	300	25	33.6551.16300	882,10

Hakenkopfschrauben

HS 50/30 Stahl galvanisch verzinkt 4.6



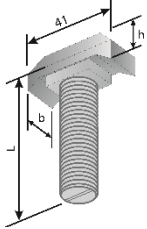
Ausführung: Stahl galvanisch verzinkt, Festigkeitsklasse 4.6  
 Auslieferung jeweils mit Sechskantmutter DIN 934.  
 Geeignet für Profile 52/34, 50/40, 50/30, 49/30 und 486.

Abmessung (mm): M10 - M12, b = 13,0 / h = 10,0  
 M16, b = 17,0 / h = 11,0  
 M20, b = 21,0 / h = 12,0

Gewinde	Länge (mm)	VE (Stück)	Artikelnummer	Preis € / 100 Stück
<b>M 20</b>	35	25	33.6551.20035	302,75
	45	25	33.6551.20045	306,40
	55	25	33.6551.20055	326,00
	65	25	33.6551.20065	336,30
	75	25	33.6551.20075	355,65
	100	25	33.6551.20100	412,00
	125	25	33.6551.20125	547,50
	150	10	33.6551.20150	634,55
	200	10	33.6551.20200	816,40
	300	10	33.6551.20300	1.075,80

### Hakenkopfschrauben

#### HS 50/30 Stahl galvanisch verzinkt 8.8



Ausführung: Stahl galvanisch verzinkt, Festigkeitsklasse 8.8

Auslieferung jeweils mit Sechskantmutter DIN 934.

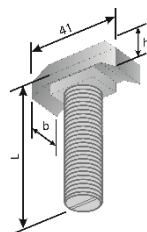
Geeignet für Profile 52/34, 50/40, 50/30, 49/30 und 486.

Abmessung (mm): M10 - M12, b = 13,0 / h = 10,0  
 M16, b = 17,0 / h = 11,0  
 M20, b = 21,0 / h = 12,0

Gewinde	Länge (mm)	VE (Stück)	Artikelnummer	Preis € / 100 Stück
M 10	30	100	33.6557.10030	248,60
	40	100	33.6557.10040	254,00
	50	100	33.6557.10050	262,95
	80	50	33.6557.10080	315,00
M 12	30	100	33.6557.12030	227,65
	40	50	33.6557.12040	238,85
	50	50	33.6557.12050	252,60
	60	50	33.6557.12060	268,20
	80	50	33.6557.12080	318,10
	100	50	33.6557.12100	368,35
	150	50	33.6557.12150	588,80
	300	25	33.6557.12300	949,90
M 16	30	50	33.6557.16030	265,20
	40	50	33.6557.16040	293,70
	50	50	33.6557.16050	308,50
	60	25	33.6557.16060	323,35
	80	25	33.6557.16080	363,80
	100	25	33.6557.16100	448,60
	150	25	33.6557.16150	674,65
	200	25	33.6557.16200	814,10
	300	25	33.6557.16300	1.146,50
M 20	45	25	33.6557.20045	398,80
	55	25	33.6557.20055	424,35
	60	25	33.6557.20060	431,10
	80	25	33.6557.20080	498,50
	100	25	33.6557.20100	541,60
	150	25	33.6557.20150	829,90
	200	10	33.6557.20200	1.061,45
	300	10	33.6557.20300	1.452,30

Hakenkopfschrauben

**HS 50/30 Stahl feuerverzinkt tzn 4.6**



Ausführung: Stahl feuerverzinkt, Festigkeitsklasse 4.6  
 Auslieferung jeweils mit Sechskantmutter DIN 934.  
 Geeignet für Profile 52/34, 50/40, 50/30, 49/30 und 486.

Abmessung (mm): M10 - M12, b = 13,0 / h = 10,0  
 M16, b = 17,0 / h = 11,0  
 M20, b = 21,0 / h = 12,0

Gewinde	Länge (mm)	VE (Stück)	Artikelnummer	Preis € / 100 Stück
M 10	30	100	33.6559.10030	203,70
	50	100	33.6559.10050	302,60
M 12	30	50	33.6558.12030	261,85
	40	50	33.6558.12040	274,80
	50	50	33.6558.12050	290,50
M 16	60	50	33.6558.12060	308,40
	100	50	33.6558.12100	423,60
	40	50	33.6558.16040	336,80
	50	50	33.6558.16050	354,80
M 16	60	25	33.6558.16060	371,75
	100	25	33.6558.16100	538,15
	150	25	33.6558.16150	809,55
M 20	35	25	33.6558.20035	451,85
	45	25	33.6558.20045	459,10
	55	25	33.6558.20055	489,00
	60	25	33.6558.20060	495,85
	75	25	33.6558.20075	558,85
M 20	100	25	33.6558.20100	623,70

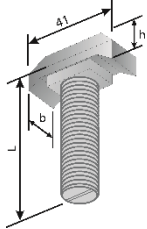
**Stahl feuerverzinkt tZn 8.8**

Ausführungen: Stahl feuerverzinkt, Festigkeitsklasse 8.8  
 Auslieferung jeweils mit Sechskantmutter DIN 934.

Gewinde	Länge (mm)	VE (Stück)	Artikelnummer	Preis € / 100 Stück
M 10	30	100	33.6558.10030	286,30
	50	100	33.6558.10050	302,60
M 12	30	50	33.6558.12030	261,85
	40	50	33.6558.12040	274,80
	50	50	33.6558.12050	290,50
	60	50	33.6558.12060	308,40
	100	50	33.6558.12100	423,60
M 16	40	50	33.6558.16040	336,80
	50	50	33.6558.16050	354,80
	60	25	33.6558.16060	371,75
	100	25	33.6558.16100	538,15
	150	25	33.6558.16150	809,55
M 20	35	25	33.6558.20035	451,85
	45	25	33.6558.20045	459,10
	55	25	33.6558.20055	489,00
	60	25	33.6558.20060	495,85
	75	25	33.6558.20075	558,85
M 20	100	25	33.6558.20100	623,70

### Hakenkopfschrauben

#### HS 50/30 Stahl Zinklamellenbeschichtet Cr (VI) frei 4.6



Ausführung: Stahl flZnnc – 480 h – L, Zinklamellenbeschichtung Cr (VI)-frei, Festigungsklasse 4.6

Auslieferung jeweils mit Sechskantmutter DIN 934.

Geeignet für Profile 52/34, 50/40, 50/30, 49/30 und 486.

Abmessung (mm): M10 - M12, b = 13,0 / h = 10,0

M16, b = 17,0 / h = 11,0

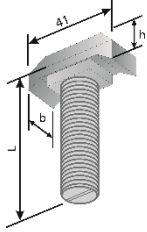
M20, b = 21,0 / h = 12,0

Gewinde	Länge (mm)	VE (Stück)	Artikelnummer	Preis € / 100 Stück
<b>M 10</b>	30	100	33.6556.10030	210,45
	50	100	33.6556.10060	236,80
<b>M 12</b>	30	50	33.6656.12030	192,30
	50	50	33.6656.12050	213,60
	60	50	33.6656.12060	224,65
<b>M 16</b>	40	25	33.6556.16040	247,90
	50	25	33.6556.16050	260,60
	100	25	33.6556.16100	379,90

Andere Abmessungen auf Anfrage.

### Hakenkopfschrauben

#### HS 50/30 Edelstahl A4-50 / A4-70



Ausführung: Edelstahl A4 Güte A4-50/A4-70 nach DIN EN ISO 3506

Auslieferung jeweils mit Sechskantmutter DIN 934.

Geeignet für Profile 52/34, 50/40, 50/30, 49/30 und 486.

Abmessung (mm): M10 - M12, b = 13,0 / h = 10,0

M16, b = 17,0 / h = 11,0

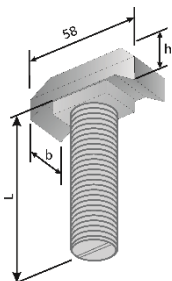
M20, b = 21,0 / h = 12,0

Gewinde	Länge (mm)	VE (Stück)	Artikelnummer	Preis € / 100 Stück
M 10	30	100	33.6554.10030	934,90
	50	100	33.6554.10050	1.053,55
	80	50	33.6554.10080	1.328,40
M 12	30	100	33.6654.12030	1.006,35
	40	50	33.6654.12040	1.056,20
	50	50	33.6654.12050	1.145,15
	60	50	33.6654.12060	1.190,75
	80	50	33.6654.12080	1.587,35
	100	50	33.6654.12100	1.832,20
M 16	30	50	33.6554.16030	1.611,30
	40	50	33.6554.16040	1.778,30
	50	50	33.6554.16050	1.892,80
	60	25	33.6554.16060	2.007,35
	80	25	33.6554.16080	2.391,25
	100	25	33.6554.16100	2.748,30
	150	25	33.6554.16150	3.250,15
M 20	45	25	33.6554.20045	1.939,20
	55	25	33.6554.20055	2.082,80
	75	25	33.6554.20075	2.435,80
	100	25	33.6554.20100	2.729,45
	125	25	33.6554.20125	3.317,45
	150	25	33.6554.20150	3.791,65



### Hakenkopfschrauben

#### HS 72/48 Stahl tZn 8.8



Ausführung: Stahl feuerverzinkt, Festigkeitsklasse 8.8

Auslieferung jeweils mit Sechskantmutter DIN 934.

Geeignet für Profile 72/49 und 72/48.

Abmessung (mm): M20, b = 23,0 / h = 14,0

M24, b = 25,0 / h = 16,0

M27, b = 28,0 / h = 18,0

M30, b = 31,0 / h = 20,0

Gewinde	Länge (mm)	VE (Stück)	Artikelnummer	Preis € / 100 Stück
M 20	50	20	33.6568.20050	829,90
	75	20	33.6568.20075	902,65
	100	15	33.6568.20100	992,90
	150	10	33.6568.20150	1.199,00
	200	10	33.6568.20200	1.415,35
M 24	50	15	33.6568.24050	875,75
	75	15	33.6568.24075	959,20
	80	15	33.6568.24080	997,95
	100	10	33.6568.24100	1.077,75
	150	10	33.6568.24150	1.340,50
	200	10	33.6568.24200	1.609,90
M 27	75	25	33.6568.27075	1.135,65
	100	20	33.6568.27100	1.267,75
M 30	50	20	33.6568.30050	1.259,95
	75	20	33.6568.30075	1.340,50
	100	15	33.6568.30100	1.528,45
	150	15	33.6568.30150	1.913,10
	200	5	33.6568.30200	2.216,20

#### Edelstahl A4-50 /4-70

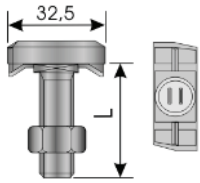
Ausführung: Edelstahl A4 Güte A4-50/A4-70 nach DIN EN ISO 3506

Auslieferung jeweils mit Sechskantmutter DIN 934.

Gewinde	Länge (mm)	VE (Stück)	Artikelnummer	Preis € / 100 Stück
M 20	100	15	33.6563.20100	3.784,80
M 24	50	15	33.6563.24050	3.833,80
	100	10	33.6563.24100	5.119,70
	200	10	33.6563.24200	7.409,55

### Hakenkopfschrauben mit Kerbzahn

#### HSK 40/22 Stahl galvanisch verzinkt 8.8

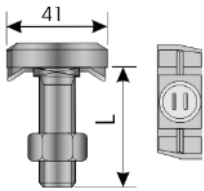


Ausführung: Stahl galvanisch verzinkt, Festigkeitsklasse 8.8,  
Auslieferung jeweils mit Sechskantmutter DIN 934.  
Geeignet für Profil 40/22, 40/25 und K422.

Abmessung (mm): M10 - M12, b = 14,0 / h = 7,5  
M16, b = 17,0 / h = 8,5

Gewinde	Länge (mm)	VE (Stück)	Artikelnummer	Preis € / 100 Stück
M 12	50	50	33.65276.12050	208,30
	80	50	33.65276.12080	265,65
M 16	40	50	33.65276.16040	326,10
	60	25	33.65276.16060	377,10
	80	25	33.65276.16080	431,10

#### HSK 50/30 Stahl galvanisch verzinkt 8.8



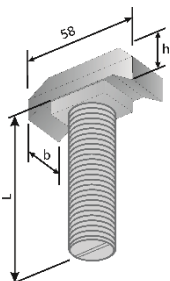
Ausführung: Stahl galvanisch verzinkt, Festigkeitsklasse 8.8  
Auslieferung jeweils mit Sechskantmutter DIN 934.  
Geeignet für Profile 52/34, 50/40, 50/30, 49/30 und 486

Abmessung (mm): M10 - M12, b = 13,0 / h = 10,0  
M16, b = 17,0 / h = 11,0  
M20, b = 21,0 / h = 12,0

Gewinde	Länge (mm)	VE (Stück)	Artikelnummer	Preis € / 100 Stück
M 16	40	50	33.65576.16040	390,70
	50	25	33.65576.16050	406,70
	60	25	33.65576.16060	422,85
	80	25	33.65576.16080	475,60
M 20	45	25	33.65576.20045	510,60
	60	25	33.65576.20060	562,50
	75	25	33.65576.20075	629,95
	80	25	33.65576.20080	661,55
	100	25	33.65576.20100	720,25

### Aufhängeschraube

#### AS Profil 2-4 Stahl galvanisch verzinkt 4.6



Ausführung: Stahl galvanisch verzinkt, Festigkeitsklasse 4.6

Auslieferung jeweils mit Sechskantmutter DIN 934.

Geeignet für Profile 2 (53/36), Profil 3 (50/34), Profil 4 (48/29)

Abmessung (mm): M10 – M 12, b = 13,0 / h = 10,0

M16, b = 17,0 / h = 11,0

M20, b = 21,0 / h = 12,0

Gewinde	Länge (mm)	VE (Stück)	Artikelnummer	Preis € / 100 Stück
M 10	20	100	33.6621.10020	187,15
	25	100	33.6621.10025	191,75
	30	100	33.6621.10030	196,35
	35	100	33.6621.10035	201,00
	40	100	33.6621.10040	205,60
	45	100	33.6621.10045	210,20
	50	100	33.6621.10050	214,85
	60	100	33.6621.10060	221,80
	70	50	33.6621.10070	231,00
	80	50	33.6621.10080	252,15
	100	50	33.6621.10100	277,20
M 12	20	100	33.6621.12020	196,35
	25	100	33.6621.12025	202,15
	30	100	33.6621.12030	207,90
	35	100	33.6621.12035	214,85
	40	100	33.6621.12040	221,80
	45	100	33.6621.12045	228,70
	50	100	33.6621.12050	239,10