

KOMO[®] productcertificaat

Nummer	K21098/08	Vervangt	K21098/07
Uitgegeven	2009-06-01	d.d.	2008-12-01
Geldig tot	Onbepaald	Pagina	1 van 4



Mechanische verbindingen van betonstaal:
Categorie 1, Type: PSA/PSE, TSE en ALC

Terwa Groep B.V.

VERKLARING VAN KIWA

Dit productcertificaat is afgegeven op basis van BRL 0504 "Mechanische verbindingen van betonstaal", conform het Kiwa-Reglement voor Productcertificatie.

Kiwa verklaart, dat het gerechtvaardigd vertrouwen bestaat dat de door de certificaathouder geleverde producten aan de in dit productcertificaat vastgelegde technische specificaties voldoen, mits zij zijn voorzien van het KOMO[®]-merk op de wijze zoals aangegeven in dit productcertificaat.

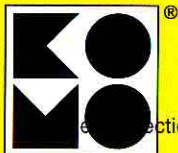
Bouke Meekma
Directeur Kiwa N.V.

Advies: raadpleeg www.kiwa.nl om na te gaan of dit certificaat geldig is.

Kiwa N.V.
Sir W. Churchill-laan 273
Postbus 70
2280 AB RIJSWIJK ZH
Tel. (070) 414 44 00
Fax (070) 414 44 20
www.kiwa.nl

Certificaathouder
Terwa Groep
Kamerlingh Onneslaan 1-3
3401 MZ IJSSELSTEIN
Tel. 030 699 13 29
Fax 030 699 38 54
info@terwa.nl

Productielocaties
IJsselstein Nederland
Gimbav Roemenië

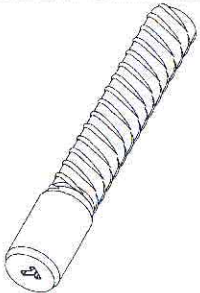
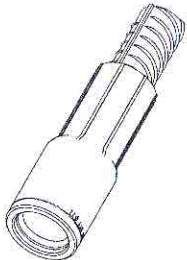
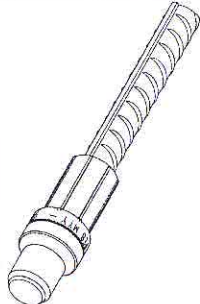



Collectief merk van Stichting Bouwkwaliiteit.

Beoordeeld is:
kwaliteitssysteem
product
Periodieke controle

Mechanische verbindingen van betonstaal

Detailschetsen

<p>Stekeind type: TSE</p> <p>Φ_k 12, 14, 16, 20, 25 en 32 mm</p>			
<p>Stekanker type: PSA</p> <p>Φ_k 12, 14, 16, 20, 25, 32 en 40 mm</p>		<p>Stekeind type: PSE</p> <p>Φ_k 12, 14, 16, 20, 32 en 40 mm</p>	

<p>Type: ALC</p> <p>Φ_k 10, 12, 14, 16, 20, 25, 28, 32 en 40 mm</p>	
---	--

Aandraaimoment

Type verbinding PSA/PSE en TSE	Φ_k 12/M16	Φ_k 14/M18	Φ_k 16/M20	Φ_k 20/M24	Φ_k 25/M30	Φ_k 32/M42	Φ_k 40/M48
Aandraaimoment tussen stekeinden en stekankers	5 x Φ_k 60 [Nm]	5 x Φ_k 70 [Nm]	5 x Φ_k 80 [Nm]	5 x Φ_k 100 [Nm]	5 x Φ_k 125 [Nm]	5 x Φ_k 160 [Nm]	5 x Φ_k 200 [Nm]